



# 高耐久電動レボルバ DR-5A

## High Durability Motorized Nosepiece DR-5A



NIKON ENGINEERING CO., LTD.

# 高耐久、高精度。クリーン度を向上。

## ■ 特長 / Features

### ■ 高耐久

対物レンズ切替 500 万回以上を実現し、優れた耐久性を誇ります。給油不要のメンテナンスフリーにより、24 時間稼働の自動検査装置などに最適です。

### ■ 高精度

機械的のクリック機構を排し高精度な磁気センサーによる非接触位置検出方式を採用。しかも、高剛性構造により重量のある対物レンズの高速切替でも高精度を維持します。

### ■ クリーン度を向上

発塵を抑え、さらにクリーン度を向上させました。(クラス 10<sup>\*1</sup> 対応)

### ■ 芯出し調整機構

対物レンズを切り替えた際の、視野の中心のバラつきを補正することができます。

### ■ 豊富な制御機能

- **レンズ切替方法**：ダイレクト No 指定と CW / CCW 指定の2方法があります。
- **制御方法**：フロントパネルスイッチの操作、外部ポート入力による操作、及び RS-232C 通信のコマンド発行による操作の3方法が選択可能です。
- **オフセット機構**：レンズ切替時の停止位置にオフセットをかける事が出来ます。
- **照明装置のコントロール**：レンズ切替時の観察画像の照度を一定にすることが出来ます。
- **容易な各種設定**：駆動禁止 No の設定、ワンウェイ No<sup>\*2</sup> 設定など駆動制御がパラメータ設定を変更することにより容易に行えます。
- **各種システムアップ**：予備の I/O ポートも装備 (最大 24bit) しておりオプションで各種システムアップが可能です。

### ■ 幅広いシステム対応

ニコン製品 (対物レンズや各種照明装置) に対応しています。ニコン照明装置用丸アリ部品の種類を選択頂けます。ニコン製フォーカシングユニット IM-3、IM-4 に取り付けするためのブラケットは、標準装備しています。

### ■ 豊富な実績

高耐久電動レボルバ DR で多くの納入、装置組込実績があります。

\*1 FED-STD-209D (米国連邦規格)

\*2 設定 No には 1 No 前から右回転で入ること

### ■ High durability

Tested at over 5 million objective lens changeovers, this nosepiece has proven highly durable. Maintenance free construction enables the DR-5A to be used for round-the-clock automated inspection equipment.

### ■ High accuracy

Non-contact, high-accuracy magnetic positioner dispenses with the need for a mechanical click stopper. Rigid construction maintains high accuracy even during high-speed revolver changeover of heavy objective lenses.

### ■ Improved cleanliness

By curbing the generation of dust, cleanliness has been improved to Class 10<sup>\*1</sup>

### ■ Centering adjustment mechanism

When changing over objective lenses, you can correct differences in the center of the visual field.

### ■ A comprehensive range of control functions

#### ● Lens changeover method

Use direct number designation or CW/CCW designation.

#### ● Control formula

Changeover can be controlled using 3 methods: front panel switches, input from an external port, or a command using RS-232C communication.

#### ● Offset mechanism

Offset can be specified when changing lenses.

#### ● Illuminator control

Constant intensity can be set when changing lenses.

#### ● Simple setting

Blocking drive number setting and one-way number<sup>\*2</sup> can be performed easily by changing the parameter settings.

#### ● Various system extensibility

The DR-5A comes with an extra I/O port (maximum 24-bit), enabling various options for system extensibility.

### ■ Compatible with a wide range of systems

Compatible with many Nikon products (objective lenses and various illuminators). Can be used with any Nikon microscope's epi-illuminator. The DR-5A comes with a bracket for attaching the Nikon IM-3 or IM-4 focusing unit as standard components.

### ■ An extensive track record

Nikon has delivered DR high durability motorized nosepieces to many customers, with successful implementation in a variety of equipment.

\*1 FED-STD-209 D (US Federal Standard)

\*2 Enters the number set by CW rotation from the previous number

## ■ 組込例 / Configuration Examples



■ Nikon ユニバーサル反射照明装置 LV-UEPI との組合せ例  
Combined with Nikon's LV-UEPI universal episcopic illuminator



■ レーザ微細加工装置への組込例  
Combined with Micromachining Equipment

# High durability and precision, with improved cleanliness

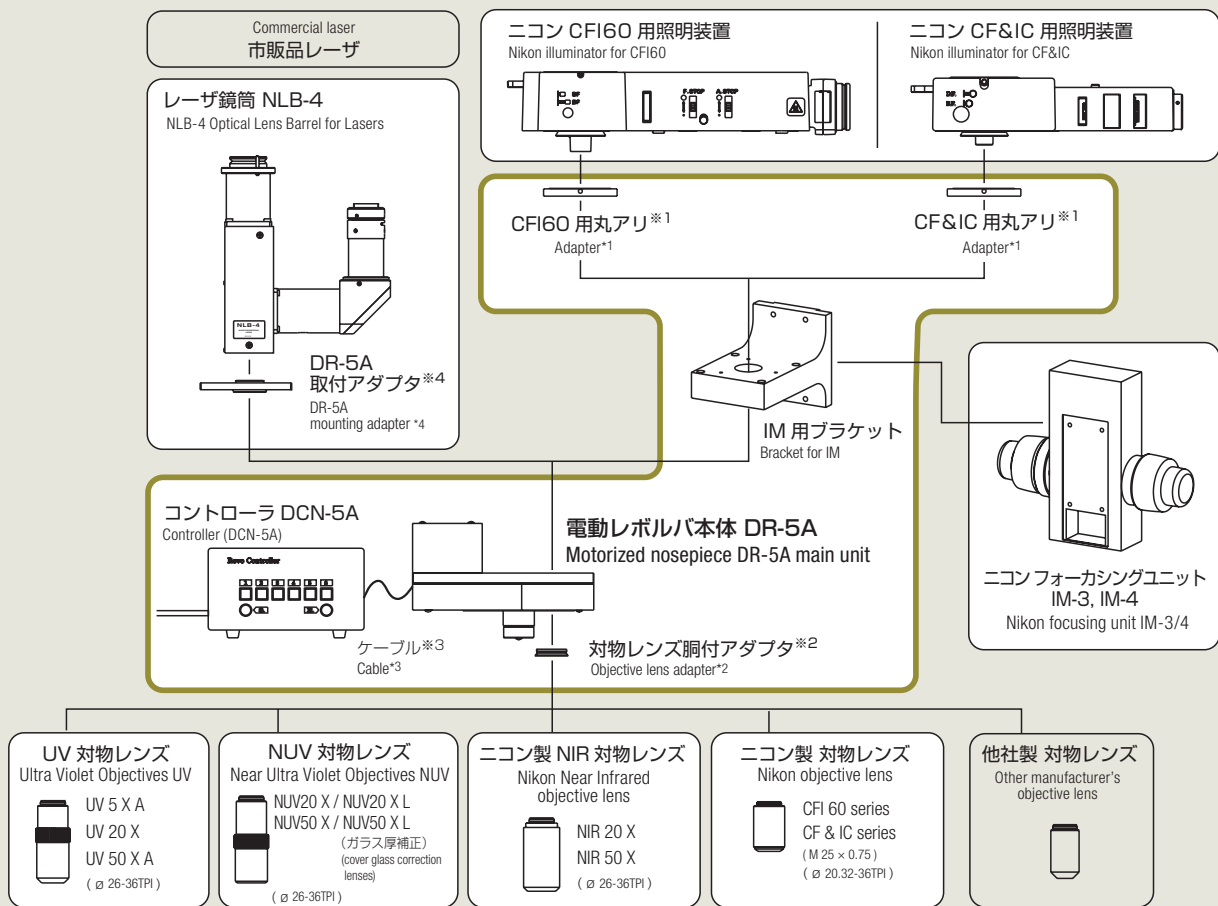


\* 対物レンズとニコンフォーカシングユニット IM-3 は別売です  
\* Objective lens and Nikon Focusing Unit are sold separately.

## 標準セット / Standard Set

- |                    |                 |                                   |                                 |
|--------------------|-----------------|-----------------------------------|---------------------------------|
| ■ 電動レボルバ本体 (DR-5A) | ■ 対物レンズ胴付アダプタ*2 | ■ Motorized nosepiece (DR-5A)     | ■ Objective lens adapter*2      |
| ■ コントローラ (DCN-5A)  | ■ 接続ケーブル約 5m*3  | ■ Controller (DCN-5A)             | ■ Connection cable, approx. 5 m |
| ■ IM 用ブラケット        | ■ AC ケーブル約 2m   | ■ Bracket for IM                  | ■ AC cable, approx. 2 m         |
| ■ ニコン照明装置用丸アリ*1    |                 | ■ Adapter for Nikon illuminator*1 |                                 |

## システム図 / System Diagram



\*1 CF160 用と CF&IC 用の 2 種類から選択してください。

\*2 対物レンズによりアダプタが異なります。ご指定ください。(内径φ20.32-36TPI, M25×0.75, φ26-36TPI, M27×0.75 の 4 種類)

\*3 ロボットケーブル (5m, 11m) をオプションにてご用意しております。他のケーブル長は受注生産品です。

\*4 レーザ鏡筒 NLB-4 を電動レボルバ DR-5A に取り付けるためのアダプタです。

\*1 Select from 2 types, for CF160 or for CF&IC.

\*2 The adapter differs according to the objective lens. Please specify your choice. (One of 4 inner diameters: φ 20.32-36TPI, M25 × 0.75, φ 26-36TPI, M27 × 0.75).

\*3 An optional robot cable (5 m, 11 m) is available. Other cable lengths can be made to order.

\*4 An adapter for attaching the NLB-4 lens barrel for lasers to the DR-5A motorized nosepiece.

# Specifications & Dimensions

## 仕様

名称/型式	高耐久電動レボルバ DR-5A/DCN-5A
駆動寿命	1 No単位で500万回以上*1
停止精度	±2 μm以内 (2σ)
駆動速度	1 No~5 No駆動 約1秒以内
駆動分解能	約0.125 μm/パルス (対物レンズ先端にて)
クリーン度	クラス10 (FED-STD-209D) 対応
対物レンズ取付可能数	5本 Max
取付可能 対物レンズ**2	ニコンエンジニアリング製UV、NUV対物レンズ
	ニコン製 NIR対物レンズ*3
	CFI60/CF&IC対物レンズ*3
	他社対物レンズ*3
駆動モータ	5相ステッピングモータ
ドライバー	マイクロステップドライバー
必要電源	AC100V±10% 50/60Hz 約90VA Max
外部制御	RS-232Cタイプ、絶縁パラレルI/Oタイプ
質量	本体：約3.0Kg
	コントローラ：約2.0Kg

\*1 1 No単位：対物レンズ変換の1単位移動を表します。

\*2 対物レンズ取付アダプタの形状により異なります。(内径がφ20.32-36TPI、M25×0.75、φ26-36TPI、M27×0.75の4種類いずれかになります)  
また、同焦点距離が異なる対物レンズを本製品に同時に取り付ける場合には別途「同焦点距離調整用中間アダプタ」が必要になります。詳しくはご相談ください。

\*3 最外径によっては取り付かない場合がございます。詳しくはご相談ください。

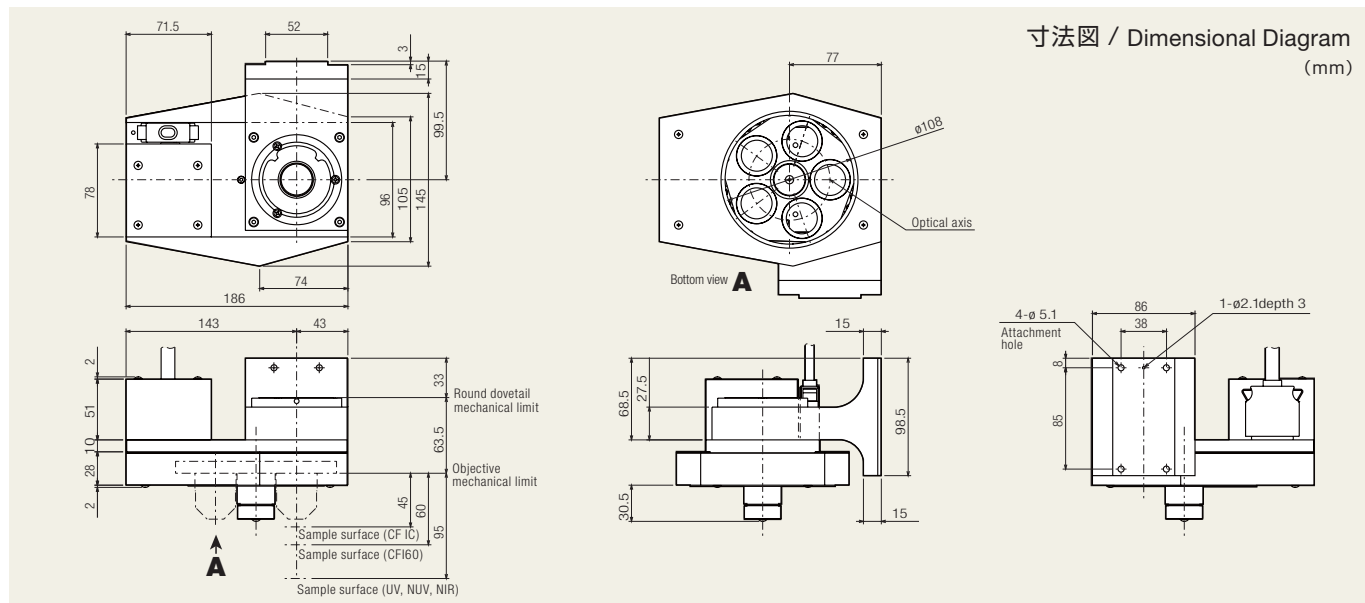
## Specifications

Name / model	High Durability Motorized Nosepiece (DR-5A/DCN-5A)
Motor lifetime	Over 5 million changeovers between adjacent objective lenses*1
Stopping position accuracy	Within ±2 μm (2σ)
Changeover speed	One to five objective lenses: Approx. 1 second
Drive resolution	Approx. 0.125 μm/pulse (at end of objective lens)
cleanliness	Class 10 (FED-STD-209 D)
Number of objective lenses	Max. 5 lenses
Supported objective lenses*2	Nikon Engineering UV/NUV objective lens
	Nikon NIR objective lens*3
	CFI60/CF&IC objective lens*3
	Objective lenses from other manufacturers*3
Drive motor	5-phase stepping motor
Driver	Microstep driver
Power supply	AC 100 V ±10%, 50/60 Hz, approx. 90 VA MAX
External control	RS-232C cable, Insulated parallel I/O cable
Weight	Main unit: Approximately 3.0 kg
	Controller: Approximately 2.0 kg


\*1 One changeover means moving an objective lens to the next one.

\*2 Differs according to the shape of the objective lens shoulder adapter. (One of 4 inner diameters: φ20.32-36TPI, M25 × 0.75, φ26-36TPI, M27 × 0.75)  
In addition, when attaching objective lenses with different parfocal distances to this product, an intermediate adapter is required for adjusting the parfocal distance. Please ask Nikon for details.

\*3 May not be attachable depending on the outermost diameter. Please ask Nikon for details.



寸法図 / Dimensional Diagram (mm)

 <p><b>安全に関するご注意</b> Warning</p>	<p>■ご使用前に「使用説明書」をよくお読みのうえ、正しくお使いください。</p> <p>For your safety: Before using this product, please refer to the Technical Manual and follow the directions for proper use.</p>
---	---



株式会社 **ニコン エンジニアリング** NIKON ENGINEERING CO., LTD.  
<http://nikon.topica.ne.jp/n-eng/index.htm> <http://www.nikon.com/products/customized/index.htm>

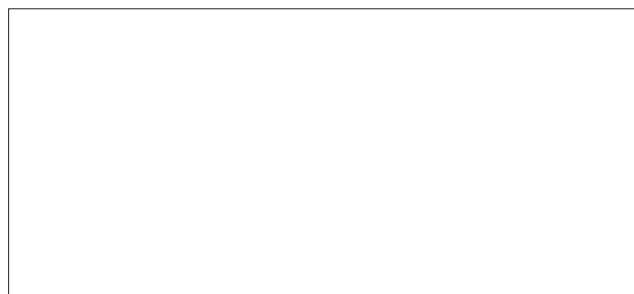
本 社 221-0835 神奈川県横浜市神奈川区鶴屋町3-30-4  
 明治安田生命横浜西口ビル  
 TEL (045)320-1311 FAX (045)320-1395

30-4, Tsuruya-cho 3-chome, Kanagawa-ku, Yokohama-city,  
 Kanagawa 221-0835, Japan  
 TEL: +81-45-320-1311 FAX: +81-45-320-1395

事業所 244-0843 横浜市栄区長尾町471 株式会社ニコン横浜製作所内



ISO 9001



Printed in Japan 0901-02 AM/M

このカタログの仕様及び製品は製造者/販売者が何ら債務を被ることなく予告なしに変更されます。  
 The information in this catalog is effective as of January, 2009. Specifications and equipment are subject to change without any notice or obligation on the part of the manufacturer or seller.